



# C-KLR

zephyr



C-KLR 80 | C-KLR 140



**Hocheffiziente, trocken und berührungslos verdichtende Klauen-Druckvakuum-pumpen mit IE2 Motoren**

Volumenstrom 80 bis 140 m<sup>3</sup>/h, Vakuum bis zu - 0,6 bar und Überdruck bis zu + 1,0 bar.

Geringer Wartungsaufwand, integrierte Luft-Kühlung ohne zusätzliche Medien. Die Flanschmotoren entsprechen DIN EN 60034 und sind in Schutzart IP 55 und Isolationsklasse F ausgeführt.

**High efficiency, dry and contact free compression claw pressure-vacuum pumps with IE2 motors**

Capacities ranging from 80 to 140 m<sup>3</sup>/hr, Vacuum upto - 0.6 bar and pressure upto + 1.0 bar.

Low maintenance, integrated air cooling without additional cooling medium. Flange mounted motors correspond to DIN EN 60034 and have IP 55 protection and insulation class F.

C-KLR			80	140
Bemessungsspannung Rated voltage	3~	50 Hz 60 Hz		
Motorleistung Motor rating	kW	50 Hz 60 Hz	4,0 4,8	5,5 6,5
Stromaufnahme Current consumption	A	50 Hz 60 Hz		
Motorwirkungsgrad Motor efficiency	η [%]	50 Hz 60 Hz		
Drehzahl Speed	min <sup>-1</sup>	50 Hz 60 Hz		2850 3450
Mittlerer Schalldruckpegel Average noise level	dB(A) ENISO3744	50 Hz 60 Hz	80 83	82 84
Max. Gewicht Max. weight	kg			
Öleinfüllmenge Oil capacity	l		0,55	0,60

C-KLR 80												
Vakuum / Überdruck Vacuum / Overpressure	bar	S	0	0	-0,4	-0,5	-0,6	0	-0,4	-0,5	-0,6	
		D	0	+0,4				+0,5				
Volumenstrom Capacity	m <sup>3</sup> /h	50 Hz	S*	94	92	75	66	55	88	72	63	53
			D	95	80	61	59	57	75	60	58	54
		60 Hz	S*	120	112	89	78	66	111	86	76	64
			D	97	92	76	71	68	90	74	70	67
Motorleistung Motor rating	kW	50 Hz							4,0			
		60 Hz							4,8			

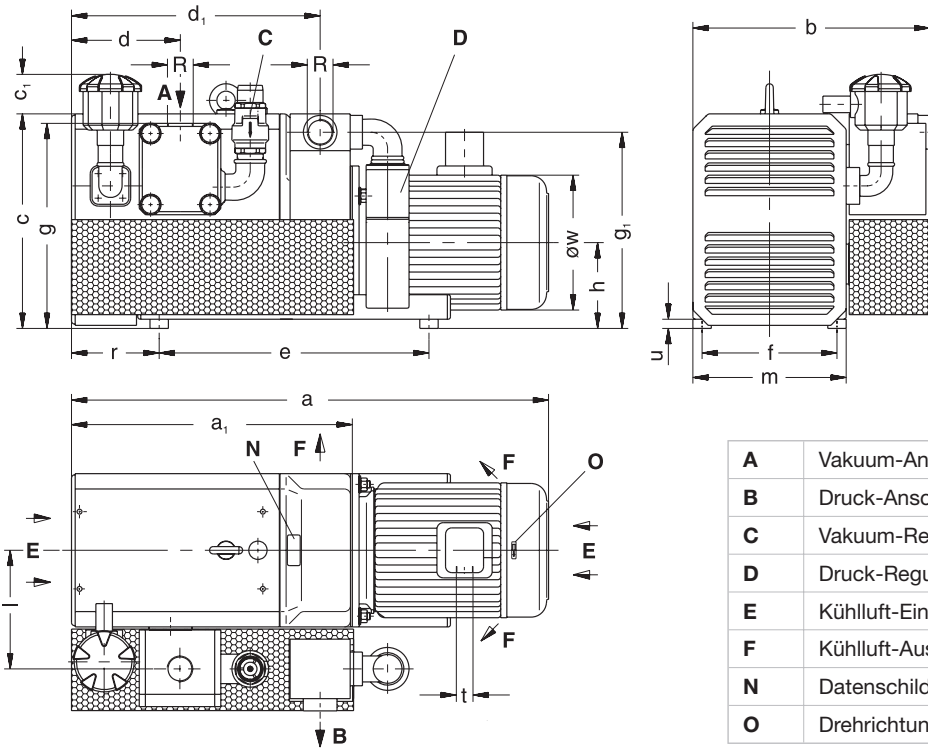
Vakuum / Überdruck Vacuum / Overpressure	bar	S	0	-0,4	-0,5	-0,6	0	-0,4	-0,5	-0,6	
		D	+0,6				+0,7				
Volumenstrom Capacity	m <sup>3</sup> /h	50 Hz	S*	85	71	61	51	84	70	60	50
			D	70	58	55	52	65	57	55	52
		60 Hz	S*	110	85	73	62	108	82	71	60
			D	88	72	68	64	87	70	67	62
Motorleistung Motor rating	kW	50 Hz							4,0		
		60 Hz							4,8		

C-KLR 140												
Vakuum / Überdruck Vacuum / Overpressure	bar	S	0	0	-0,4	-0,5	-0,6	0	-0,4	-0,5	-0,6	
		D	0	+0,4				+0,5				
Volumenstrom Capacity	m <sup>3</sup> /h	50 Hz	S*	117,8	113,7	92,5	82,8	69,5	113,1	91,7	81,6	67,7
			D	120	109,7	94,6	90,8	86,8	108,1	93,4	89,2	85,4
		60 Hz	S*	139,5	136,2	114,1	103,1	85,6	134,8	113,2	101,7	83,8
			D	138,1	131,4	116,9	111,5	105,7	129,1	115,6	110,3	104,6
Motorleistung Motor rating	kW	50 Hz							5,5			
		60 Hz							6,5			

Vakuum / Überdruck Vacuum / Overpressure	bar	S	0	-0,4	-0,5	-0,6	0	-0,4	-0,5	-0,6	
		D	+0,6				+0,7				
Volumenstrom Capacity	m <sup>3</sup> /h	50 Hz	S*	111	90,8	80,8	65,4	110	90,3	78,9	64,9
			D	105,9	92,1	88	83,9	103,5	90,5	86,2	82,7
		60 Hz	S*	133,9	112,4	100,9	80,5	133,4	109	99,6	77,3
			D	126,9	113,8	109,3	100,2	125,5	111,8	107,2	98
Motorleistung Motor rating	kW	50 Hz							5,5		
		60 Hz							6,5		

S → Saugluft • Suction air

D → Druckluft • Compressed air



A	Vakuum-Anschluss • Vacuum connection
B	Druck-Anschluss • Pressure connection
C	Vakuum-Regulierventil • Vacuum regulating valve
D	Druck-Regulierventil • Pressure regulating valve
E	Kühlluft-Eintritt • Cooling air entry
F	Kühlluft-Austritt • Cooling air exit
N	Datenschild • Data plate
O	Drehrichtungsschild • Direction of rotation

C-KLR	80	140
a		
a <sub>1</sub>	458	590
b	387	355
c	350	375
c <sub>1</sub>	65	125
d	178	153
d <sub>1</sub>	406	544
e	440	382
f	220	160
g	335	355

C-KLR	80	140
g <sub>1</sub>	320	295
h	140	165
l	193	180
m	250	250
r	143	211
t	M 25 x 1,5	M 32 x 1,5
u	15	30
øw		
R	G 1 1/4	G 1 1/2

Zubehör • Accessories

C-KLR		80	140
Rückschlagklappe Non return leaf	ZRZ	40	40
Staubabscheider Dust separator	ZFP	145 (06)	216 (06)
Motorschutzschalter Motor starter	ZMS	50 Hz	160 / 100
		60 Hz	#

Höhere Drücke und Vakua auf Anfrage! / Higher pressures and vacua upon request! / Pression et vide supérieure sur demande! / Pressioni e vuoti superiori a richiesta!

m<sup>3</sup>/h\* bezogen auf den Zustand im Sauganschluss • refers to suction conditions at inlet connection

Tabellenangaben (Toleranz ±10%) sind ermittelt nach PNEUROP und beziehen sich auf betriebswarme Druck-Vakuumpumpen. • Tables content (tolerance ±10%) according to PNEUROP standards and refer to pressure/vacuum pump at normal operating temperature.

Die Motor-Abmessungen sowie die Stromaufnahme können je nach Motorfabrikat abweichen. • The motor dimensions as well as the current drawn can differ depending on the motor type.

# auf Anfrage • # on request

Technische Änderungen vorbehalten! • We reserve the right to alter technical information!